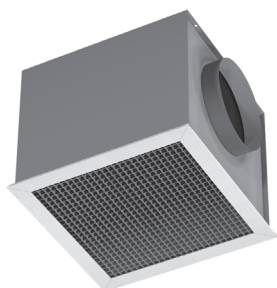


**PLAFONDROOSTERS VOOR GROTE LUCHTHOEVEELHEDEN
RASTERVORMIG**

TYPE PXL | PXH



- ✓ Retour
- ✓ Overstroom



Toepassing

- De retourrooster typen PXL..O4 en PXH..O4 zijn door de grote vrije doorlaat van 90% zeer geschikt voor afvoer van grote luchthoeveelheden bij lage drukverliezen. Het rooster kan zowel in het plafond als op een kanaal worden gemonteerd.

Technische informatie

Eigenschappen:

- Vast of uitneembaar, rastervormig binnenwerk; rasterafmeting 13 x 13 mm.
- Grote vrije doorlaat (90%) waardoor relatief kleine roosterafmetingen voor grote luchthoeveelheden toegepast kunnen worden.
- Volumeregelaar voorzien van tegengesteld draaiende bladen, instelbaar vanaf de voorzijde van het rooster met een speciale, separaat meegeleverde instelsleutel.
- Model 250 x 250 en 555 x 555 zijn geschikt voor plaatsing op T-profielen van systeemplafonds met een nominale afmeting van respectievelijk 300 x 300 en 600 x 600 mm.

Uitvoering:

- Framebreedte PXL-frame 35 mm, met vast binnenwerk.
- Framebreedte PXH-frame 25 mm, met uitneembaar binnenwerk al dan niet met filterhouder. Aanbevolen filterklasse, volgens NEN-EN779, G2-G3.
- Frame: geëxtrudeerd aluminium.
- Binnenwerk: aluminium.
- Standaard afwerking nr. 4 wit RAL 9010 (70% glansgraad).
- Plenumbox en adapter uitgevoerd in verzinkt plaatstaal.
- Tevens leverbaar met verlaagde plenumbox, zie hiervoor de maatvoeringstabel.
- Overige uitvoeringen op aanvraag.

Levering:

- Rooster compleet met binnenwerk en eventuele accessoires gemonteerd.

Maatvoering

Model	A	B	C	Ø D	K	K _{vl}	Ø L	Ø L1
150 x 150	120	166	190	123	253	208	156	147
250 x 250	220	266	290	198	328	253	256	247
300 x 300	270	316	340	248	378	288	306	297
400 x 400	370	416	440	278	408	328	406	397
555 x 555	525	571	595	398	528	443	561	552

Overige afmetingen op aanvraag leverbaar.

Montage:

- De plenumbox en adapter zijn voorzien van ophangogen.

Gangbare typen

- PXLOO04: Rooster zonder accessoires.
- PXLVO04: Rooster met volumeregelaar.
- PXLO104: Rooster voorzien van ongeïsoleerde plenumbox.
- PXLO504: Rooster met een adapter.
- PXH..O4: Rooster zonder accessoires met uitneembaar binnenwerk.
- PXHA.O4: Rooster voorzien van uitneembaar binnenwerk en filterhouder voor filterdikte 25 mm.
- PXHF.O4: Rooster voorzien van uitneembaar binnenwerk, volumeregelaar en filterhouder voor filterdikte 25 mm.

Type PXH is niet leverbaar met een vierkante volumeregelaar. Voor bijpassende wandrooster uitvoeringen zie typen GLX.OO4 en GHX..O4 (zie onze separate documentatie).

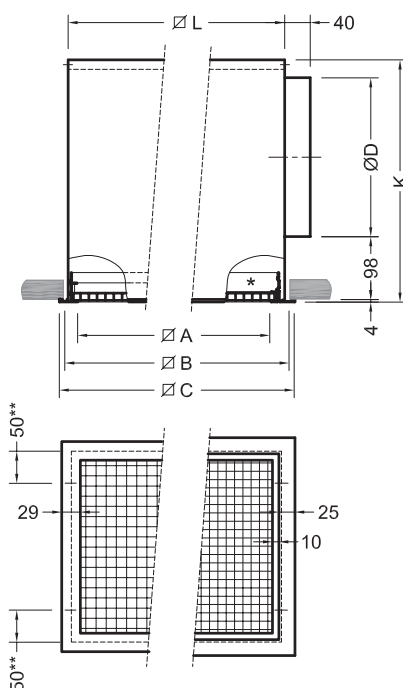
Besteksomschrijving

Voorbeeld:

Retourlucht- en afzuigroosters voor grote luchthoeveelheden met een rastervormig binnenwerk, rasterafmeting 13 x 13 mm. Vrije doorlaat 90%. De roosters dienen samengebouwd te zijn met een ongeïsoleerde plenumbox.

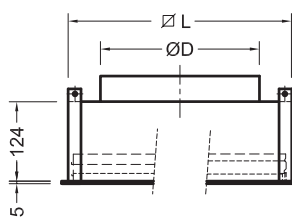
Afwerking: RAL 9010.

Barcol-Air type PXLO104.



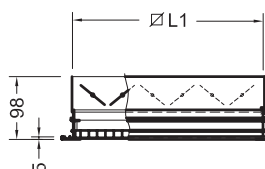
Type PXLO104
(vast binnenwerk)

Type PXHO104
(uitneembaar binnenwerk)

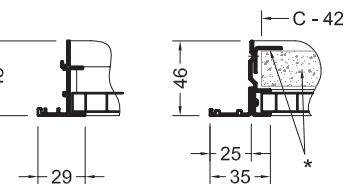


Type PXLO504
(vast binnenwerk)

Type PXHO504
(uitneembaar binnenwerk)



Type PXLVO04 (met volumeregelaar)



Flensdetail PXL en PXH

Opmerkingen maatvoering:

- Maatvoering in millimeters.
- B is de aanbevolen plafondsparring.
- "*" Plaats filterhouder (alleen leverbaar in combinatie met PXH-frame).
- "**" 30 mm voor model 150 x 150.
- K_{vl} = K_{verlaagd} = verlaagde plenumbox. Bij een verlaagde plenumbox wordt deze uitgevoerd met een ovale stutz. De omtrek van de ovale stutz is gelijk aan de oorspronkelijke stutzdiameter (ØD). De hoogte van de verlaagde plenumbox is in de maattabel aangegeven.

Selectietabel

72 - 3240 m³/h

Rooster uitvoering			met ongeïsoleerde plenumbox		met adapter		zonder plenumbox of adapter	
volumestroom m ³ /s	m ³ /h	model	Δp_s Pa	LpA dB(A)	Δp_s Pa	LpA dB(A)	Δp_s Pa	LpA dB(A)
0,02	72	150 x 150	6	--	4	--	4	--
0,025	90	150 x 150	9	--	6	--	6	--
0,03	108	150 x 150	13	--	9	--	8	--
0,035	126	150 x 150	18	--	12	--	11	--
		250 x 250	2	--	1	--	1	--
0,04	144	150 x 150	24	20	15	--	14	--
		250 x 250	2	--	2	--	1	--
0,045	162	150 x 150	30	23	19	--	18	--
		250 x 250	3	--	2	--	2	--
0,05	180	150 x 150	37	27	24	21	22	20
		250 x 250	3	--	2	--	2	--
0,06	216	150 x 150	53	32	34	26	32	26
		250 x 250	5	--	4	--	3	--
		300 x 300	2	--	2	--	1	--
0,07	252	150 x 150	73	37	47	31	44	30
		250 x 250	7	--	5	--	4	--
		300 x 300	3	--	2	--	2	--
0,08	288	150 x 150			61	35	57	34
		250 x 250	9	--	6	--	5	--
		300 x 300	3	--	3	--	2	--
		400 x 400	1	--	1	--	1	--
0,09	324	250 x 250	11	--	8	--	6	--
		300 x 300	4	--	3	--	2	--
		400 x 400	2	--	1	--	1	--
0,1	360	250 x 250	14	--	10	--	8	--
		300 x 300	5	--	4	--	3	--
		400 x 400	2	--	2	--	1	--
0,125	450	250 x 250	21	23	15	--	12	--
		300 x 300	8	--	7	--	3	--
		400 x 400	4	--	3	--	2	--
0,15	540	250 x 250	31	29	22	25	18	22
		300 x 300	12	--	9	--	5	--
		400 x 400	5	--	4	--	2	--
0,175	630	250 x 250	42	34	30	29	24	27
		300 x 300	16	21	13	--	8	--
		400 x 400	7	--	5	--	3	--
0,2	720	250 x 250	54	38	39	33	32	31
		300 x 300	21	25	17	22	14	20
		400 x 400	9	--	7	--	4	--
		555 x 555	2	--	2	--	1	--
0,25	900	250 x 250			61	40	50	37
		300 x 300	33	32	26	29	22	27
		400 x 400	14	21	11	--	6	--
		555 x 555	3	--	3	--	1	--
0,3	1080	250 x 250					71	43
		300 x 300	47	38	38	35	31	32
		400 x 400	21	27	16	23	9	--
		555 x 555	4	--	4	--	2	--
0,35	1260	300 x 300	64	42	51	39	43	37
		400 x 400	28	32	21	28	12	21
		555 x 555	6	--	5	--	2	--
0,4	1440	300 x 300			67	43	56	41
		400 x 400	37	36	28	32	16	25
		555 x 555	8	--	7	--	3	--
0,5	1800	400 x 400	58	42	43	39	25	31
		555 x 555	12	22	10	20	5	--
0,6	2160	400 x 400			62	44	36	37
		555 x 555	18	28	15	26	7	--
0,7	2520	400 x 400					49	42
		555 x 555	24	33	20	30	10	20
0,8	2880	555 x 555	32	37	27	34	13	25
0,9	3240	555 x 555	40	40	34	38	16	28

1. Vermelde luchtsnelheid is de gemiddelde snelheid gemeten op het roosteroppervlak (anemometer).
2. Geluidrukniveau- en drukverliesgegevens gelden voor roosters zonder filter en zonder of met geheel geopende volumeregelaar.

3. In de opgegeven L_{pA}-waarden is een ruimtedemping van 10 dB aangehouden.
4. Geluidrukniveau lager dan 20 dB(A) is vermeld als --.

5. Voor afwijkende roosterselecties raden wij u aan contact op te nemen met onze technici.



OUR TECHNOLOGY | YOUR WELLBEING

BARCOL-AIR | LUCHTVERDEELTECHNIEK
Cantekoogweg 10-12 - 1442 LG Purmerend
T +31 (0)299 689 300 | E barcol-air@hcgroep.com

WWW.BARCOL-AIR.NL